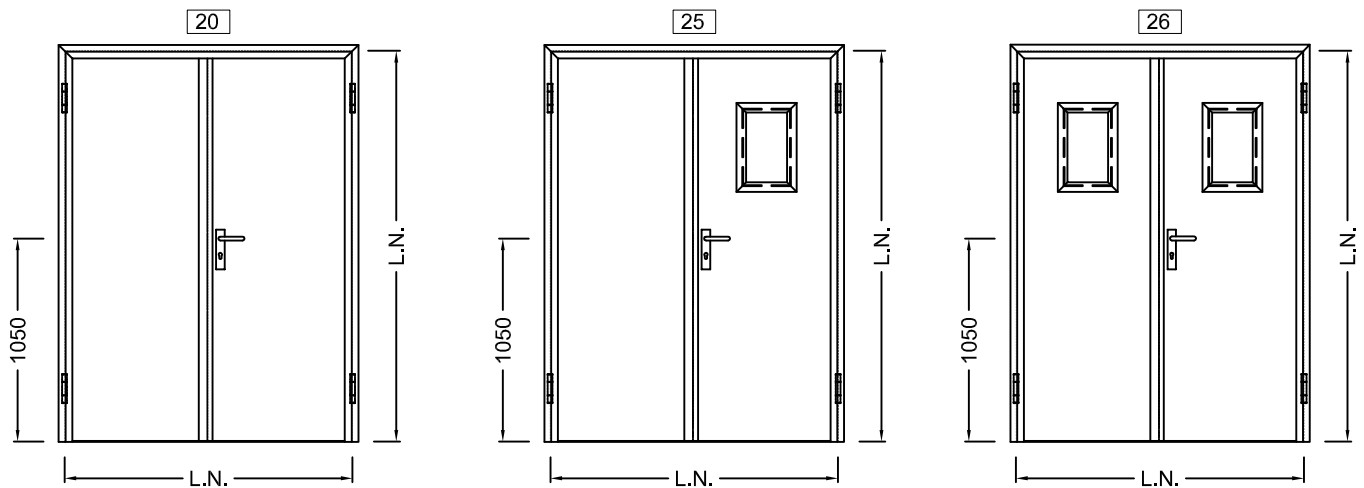
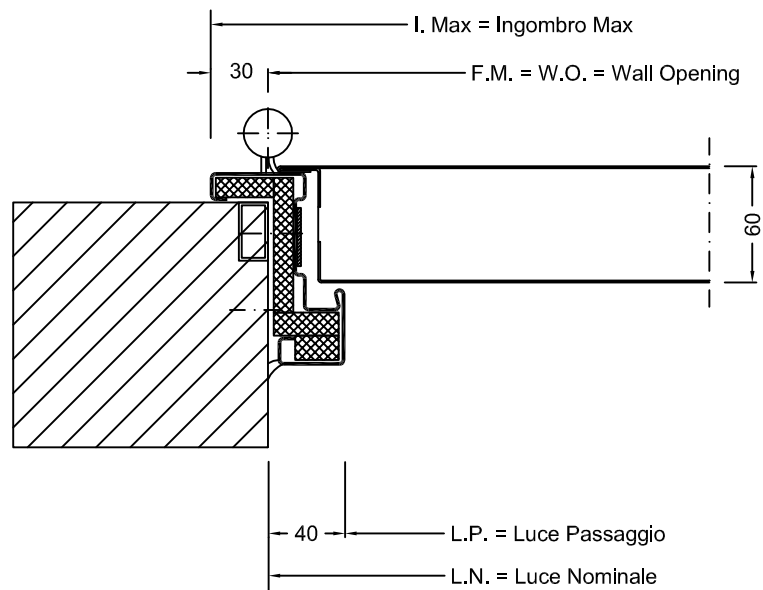


## Prospetti - Front view



## SEZIONE ORIZZONTALE - Horizontal view



Installazione su parete in muratura con falsotelaio 30x15 annesso.  
Installation with walled up 30x15 subframe.

### INGOMBRI - DIMENSIONS

L.P. = L.N. - 80      H.P. = L.N. - 40  
I.Max = L.N. + 60      I.Max = L.N. + 30

### MIS. MASSIME ESEGUIBILI MAX. DIMENSIONS

L.N. = vedi pagina tipologie/certificati 5.33 - 5.34

\*\* Sezioni prive di dettagli costruttivi \*\* DISEGNO NON IN SCALA - RIPRODUZIONE VIETATA ANCHE PARZIALE  
LA DITTA SI RISERVA DI APPORTARE SENZA ALCUN PREAVVISO MODIFICHE ATTE AL MIGLIORAMENTO DEI PROPRI PRODOTTI



Costruzioni Tecnologiche S.p.A.  
Via Fornaci, 26 - 38062 - Arco (TN)  
Tel. 0464/588111 - Fax. 0464/588222  
www.sancoct.com

Oggetto - Object  
Scheda tecnico - informativa prodotto

Prodotto - Product  
Porta ISOFIRE/ Met. REI 60' VITI  
ISOFIRE/ Met. DOOR REI 60' SCREWS

Linea prodotto - Product line



Scheda realizzata da



Data Rev.      Modifiche rispetto alla precedente  
27/06/2008      --

Codice base Base Code	Resistenza Fire rate	Norma di prova Test standard	Abb.acustico Acoustic rate	Mano apertura Opening
0502206	REI 60'	UNI 9723	-	3-4-5-6

Foglio  
C5-20